



RESPIRO

MINI REKUPERATORIAI



RESPIRO RD
3 greičių
valdymo skydelis
Drėgmės reguliavimas



Keraminis rekuperatorius,
kurio efektyvumas
93 %, iš abiejų pusių
apsaugotas G3 filtru



Kompaktiškas dydis
ir stilingas dizainas tiks
bet kokiam interjerui



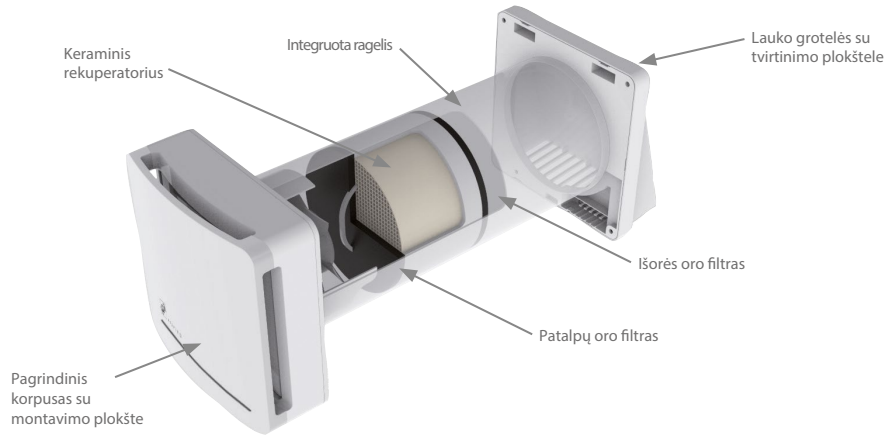
"RESPIRO" yra optimalus sprendimas pakeisti užsistovėjusį orą mažose patalpose, kuriose yra didelė drėgmė, ypač vonios kambariuose, virtuvėse, skalbyklose, rūsiuose ir drabužinėse.

RESPIRO įrengtas didelio efektyvumo keraminis rekuperatorius ir dviejų oro srautų filtrai.

RESPIRO 100 dėl "100 mm" vidinio ortakio dydžio gali būti montuojamas vėdinimui jau paruoštose angose. Visus modelius galima montuoti nuo 250 mm iki 500 mm storio sienose, kurias galima išplėsti iki 3 tiesinių metrų.

RD versijoje higrostatas automatiškai reguliuoja drėgmės jutiklis, o sutemų jutiklis sumažina greitį naktį.

RESPIRO galima naudoti kuriant vėdinimo sistemą, kurioje gali būti iki 16 įrenginių (1 pagrindinis + 15 antrinių).



DU MODELIAI:

100 MODELIS

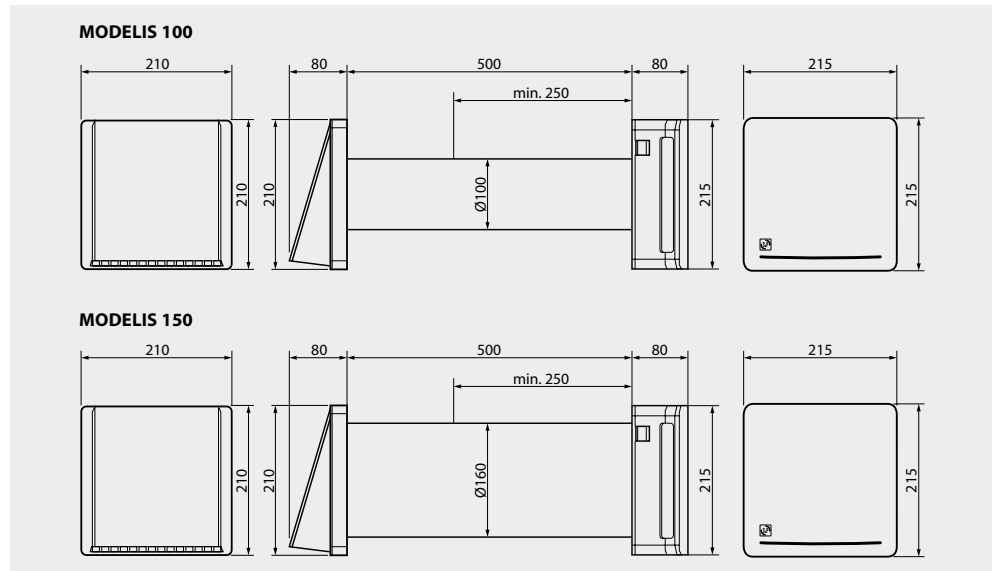
- RESPIRO 100 N (kodas 5144003600)
- RESPIRO 100 RD N (kodas 5144003700)

150 MODELIS

- RESPIRO 150 N (kodas 5144003800)
- RESPIRO 150 RD N (kodas 5144003900)



Pagrindinis nuotolinio valdymo pultas
- ĮJUNGIMO/IŠJUNGIMO JUNGIKLIS
- 3 greičiai



RD nuotolinio valdymo pultas
Drėgmės valdymas
Režimas:
- Tik ištraukimo režimas
- Tik tiekimas
- Alternatyvus ištraukimas ir tiekimas
Įrenginys neįsijungia tik tada, kai santykinės drėgmės lygis pakyla virš nustatytos vertės.

TECHNINĖS SAVYBĖS

Modelis	Greitis	Absorbuota galia (W)	Didžiausias srauto greitis (m³/val.)	Garso slėgio lygis (dB(A)) 3 metrų atstumu	Maksimalus našumas	Vidutinis našumas
RESPIRO 100 N RESPIRO 100 RD N	1 (Mažas)	5,5	15	19	93%	70%
	2 (Vidutinis)	6,5	22,5	24	93%	74%
	3 (Didelis)	7,5	30	29	93%	78%
RESPIRO 150 N RESPIRO 150 RD N	1 (Mažas)	5,5	30	13	93%	70%
	2 (Vidutinis)	7,5	45	20	93%	74%
	3 (Didelis)	10	60	23	93%	78%