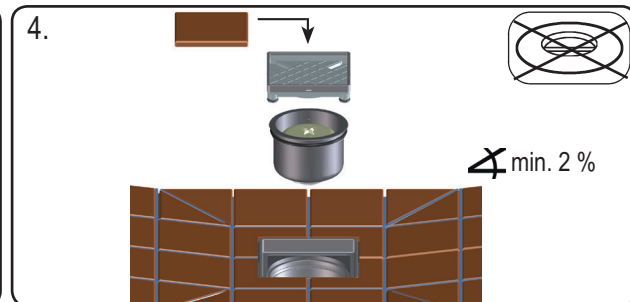
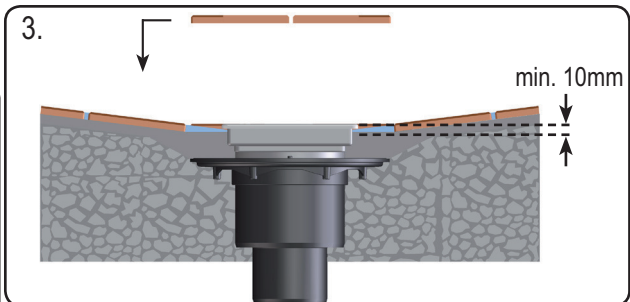
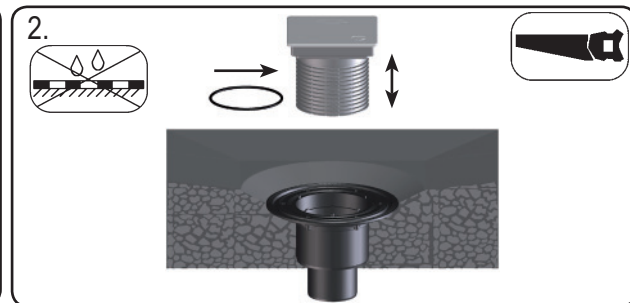
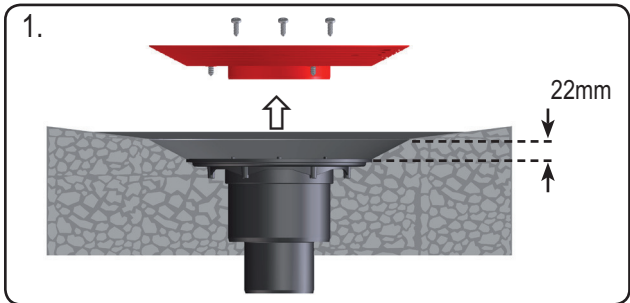
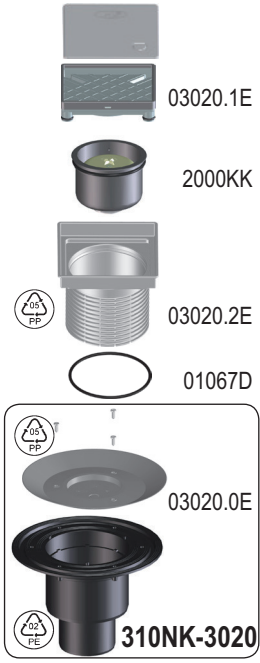
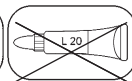
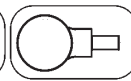
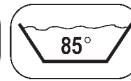
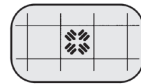


# HL310NPr-3020

0,5 l/s  
DN50/75/110



**D** Bodenablauf befliesbar

**I** Scarico a pavimento piastrellabile

**GB** Floor drain, tileable

**H** Becsempézhető padlólefolyó

**PL** Wpust podłogowy do wytykowania

**SLO** talni odtok za oblogo s ploščicami

**TR** Fayanslanabilir Yer Süzgeci

**CZ/SK** Podlahová vpust s krytem pro vlepění dlažby

**HR** Podni slivnik za ispunu završnog sloja

**RO** Receptor de pardoseală pentru gresie

**PYC** Трап для терасс с надставным элементом для вклеивания керамической плитки

**BUL** Подов сифон за баня за полагагане на индивидуална плочка

13.03.2012